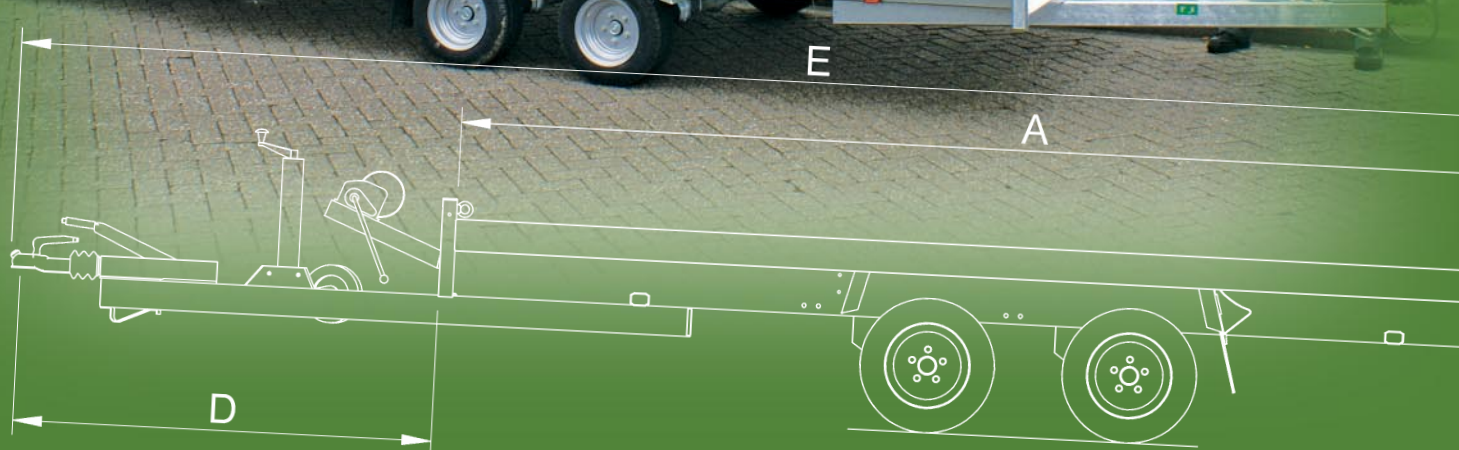


# Anssems

remorques

## MSX



# MSX, le transporteur multi-usages.

Qualité, c'est la devise ANSSEMS. Notre longue expérience nous permet de bien connaître les utilisateurs de nos remorques et leurs attentes. Pour satisfaire les professionnels, nous avons développé ce robuste « transporteur multi-usages ». Notre plus grande priorité est accordée à la stabilité, la sécurité, la multifonction et le confort d'utilisation. Des techniques modernes ont été utilisées pour la conception du « Transporteur multi-usages », afin de garantir une remorque fiable sur la route. Toutes nos remorques font l'objet de test de robustesse.

## Stabilité

L'excellente stabilité du MSX est due à sa flèche en « V » soudée au châssis en acier mécano soudé galvanisé à chaud. Ce châssis est composé de quatre longerons, ce qui assure un meilleur support du plancher sur toute sa longueur. La forme et la structure du plancher en aluminium soutient celui-ci sur toute sa largeur, ce qui contribue à une robustesse permettant de nombreuses possibilités de transports. Le châssis comme ces équipements, essieux et attelages, sont de haute qualité.

## Sécurité

La sécurité, sur la route, est très importante pour ANSSEMS, c'est pourquoi, nous n'évoquons pas seulement la robustesse du châssis mais aussi la visibilité pour les autres usagers de la route. Un éclairage avec des feux latéraux, conformes aux normes européennes, rend votre remorque visible par tous les temps.



Roue jockey pivotante



Feux

## Multifonction

Comme son nom « Transporteur multi-usages » l'indique, il s'agit d'une remorque aux multiples fonctions. Cette remorque a été développée pour le transport de tous types de véhicules ou machines (Ex : Voitures, mini pelles, balayeuses, tondeuses auto portées, etc) jusqu'à un poids de 2380 kg. Pour une multifonction complète, vous pouvez l'équiper de ridelles. D'une hauteur de 36 cm, ces ridelles profilées en aluminium, démontables, permettent le chargement de matériaux divers.



MSX 3000



MSX 3000 avec ridelles de rehausse (option)



Rampes



Treuil

### Confort d'utilisation

Le « Transporteur multi-usages » est équipé de série de deux rampes d'accès en acier, d'une longueur de 2,50 m. Elles se rangent facilement dans les emplacements prévus sous le plancher en aluminium, ce qui permet une mise en place rapide. Ces rampes d'accès peuvent supporter des véhicules ou machines jusqu'à un poids de 2500 kg.

Le « Transporteur multi-usages » est équipé de série d'un treuil manuel, placé à l'avant, à position variable (gauche, droite), ainsi l'emplacement de l'anneau de remorquage n'a plus d'importance.

La surface antidérapante du plancher aluminium empêche le glissement du chargement, et donne aussi de l'adhérence aux véhicules ou machines lors de leurs montées. En utilisant pour le transport, des cales de roues, toute largeur, vous bloquez les véhicules ou machines de tous types. Des anneaux de fixation additionnels sont disponibles sur chaque coins de la remorque. Après le montage des ridelles, ces anneaux de fixation sont remplacés par des crochets sur les poteaux. Grâce à un équipement complet du « Transporteur multi-usages », vous serez satisfait du confort de cette remorque.



Anneau d'amarrage

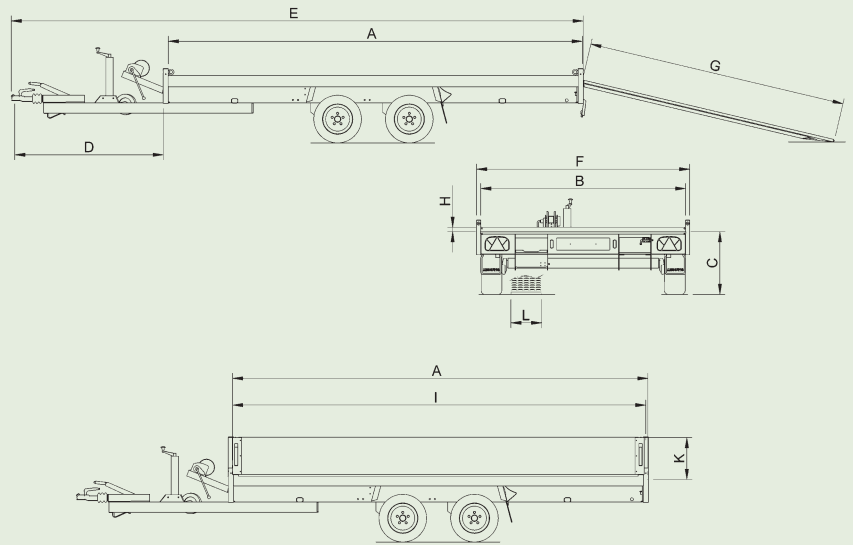


Crochet d'amarrage (Ridelles de rehausse)



Roue de secours avec support (option)

	MSX 3000 405 x 200
<b>Dimensions/poids</b>	
PTC	3000/1500
Poids vide	536
Capacit de charge	2464/964
Longueur du bac intérieur (A)	405
Largeur du bac intérieur(B)	200
Hauteur du plancher (C)	58
Longueur du timon (D)	145
Longueur totale (E)	558
Largeur totale (F)	208
Longueur Ramps (G)	250
Hauteur de la rambarde (H)	4
Largeur ramps (L)	30
Pneumatiques	195/55R10
<b>Accessoires</b>	
Ridelles de rehausse	*
Hauteur du bac intérieur (K)	40
Longueur du bac intérieur (I)	402
Largeur du bac intérieur (B)	200
Cale de roues	*
Jeu d'amortisseurs	*
Roue de secours avec support	*



\* Accessoire livrable avec la remorque mentionnée.  
Les dimensions mentionnées en cm, les poids en kilos,



Jeu d'amortisseurs (option)



Cale de roues (option)



**Votre distributeur Ansems:**